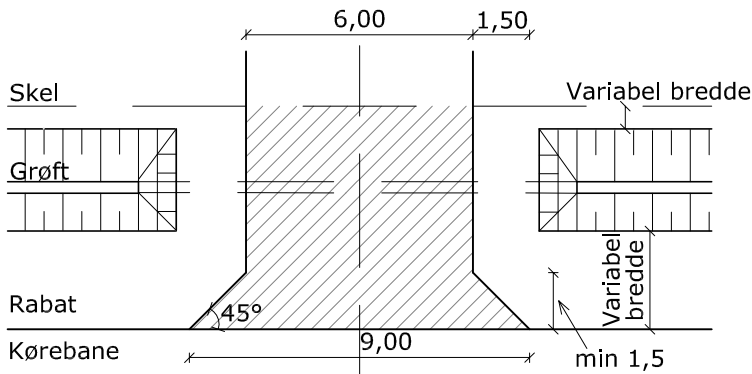


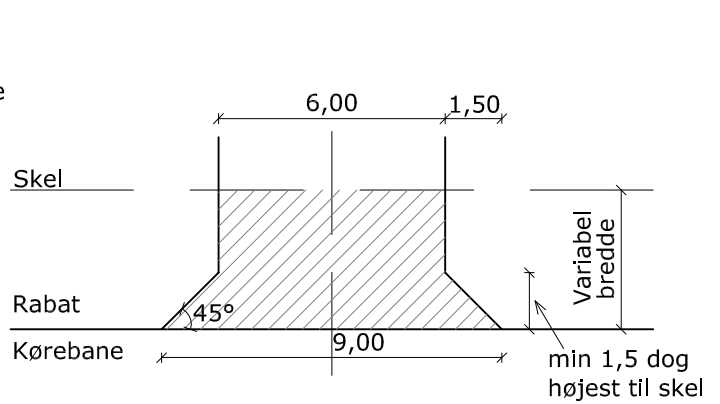
Type 1

Overkørsel til enfamiliehuse, privat fællesvej, landbrugsejendomme og mindre virksomheder

Med grøft



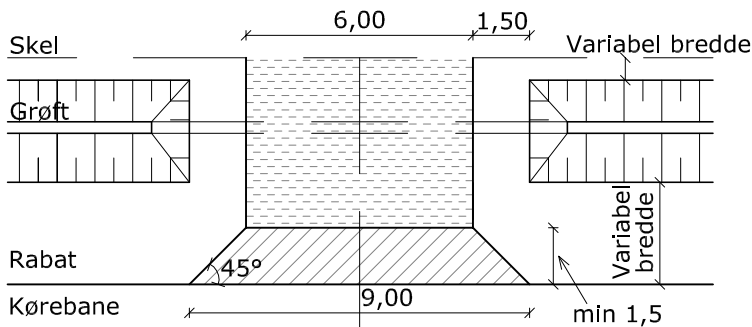
Uden grøft



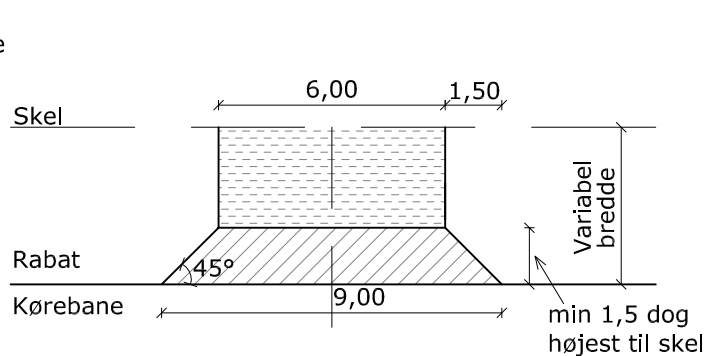
Type 2

Overkørsel, markrampe

Med grøft



Uden grøft



Signatur:

-  Asfaltbelagt
-  SG 1

Belægning på overkørsel

- 50 kg/m² PA 0/6 (2 cm)
- 180 kg/m² GAB 0 (8 cm)
- 20 cm SG 1
- 20 cm bundsand

Rørunderføring

Er der grøft etableres rørunderføring på min. Ø300 og med min. 1,5 m fri rør i grøften på hver side af overkørslen

Alle ubenævnte mål er i meter

<p>Beliggenhed: OVERKØRSLER</p> <p>Projekt navn: Overkørsel og markrampe</p> <p>Type: Typetegning</p>  <p>Ikast-Brande Kommune Drift & Anlægsafdelingen, Centerparken 1, 7330 Brande - Tlf. 99604000</p>	<p>Sags nr.</p> <p>Dato: 11-01-2012</p> <p>Rev:</p> <p>Mål: 1 : 200</p> <p>Udført af: ASBJ</p> <p>Tegn.nr.: 7.01</p>
---	--